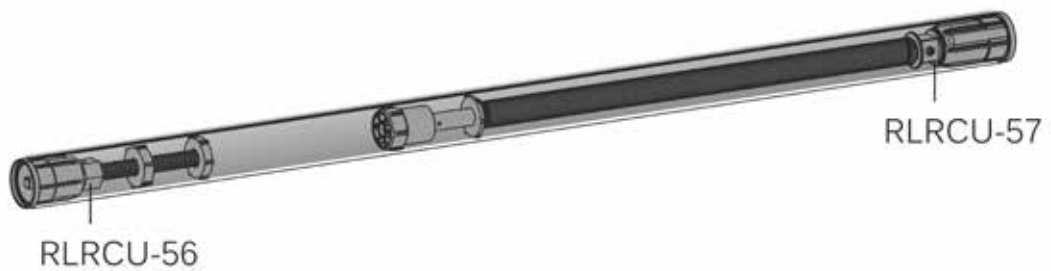


RLRTU-28



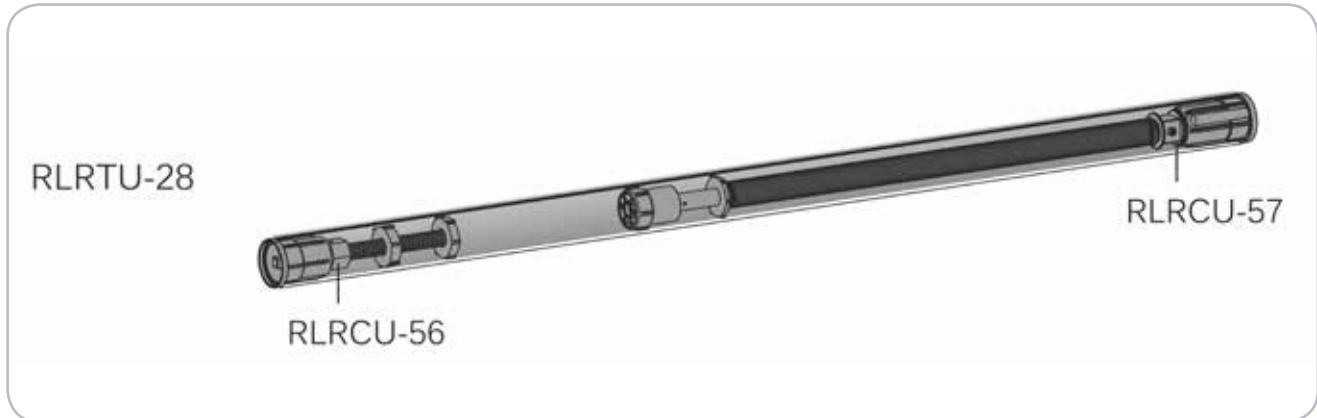
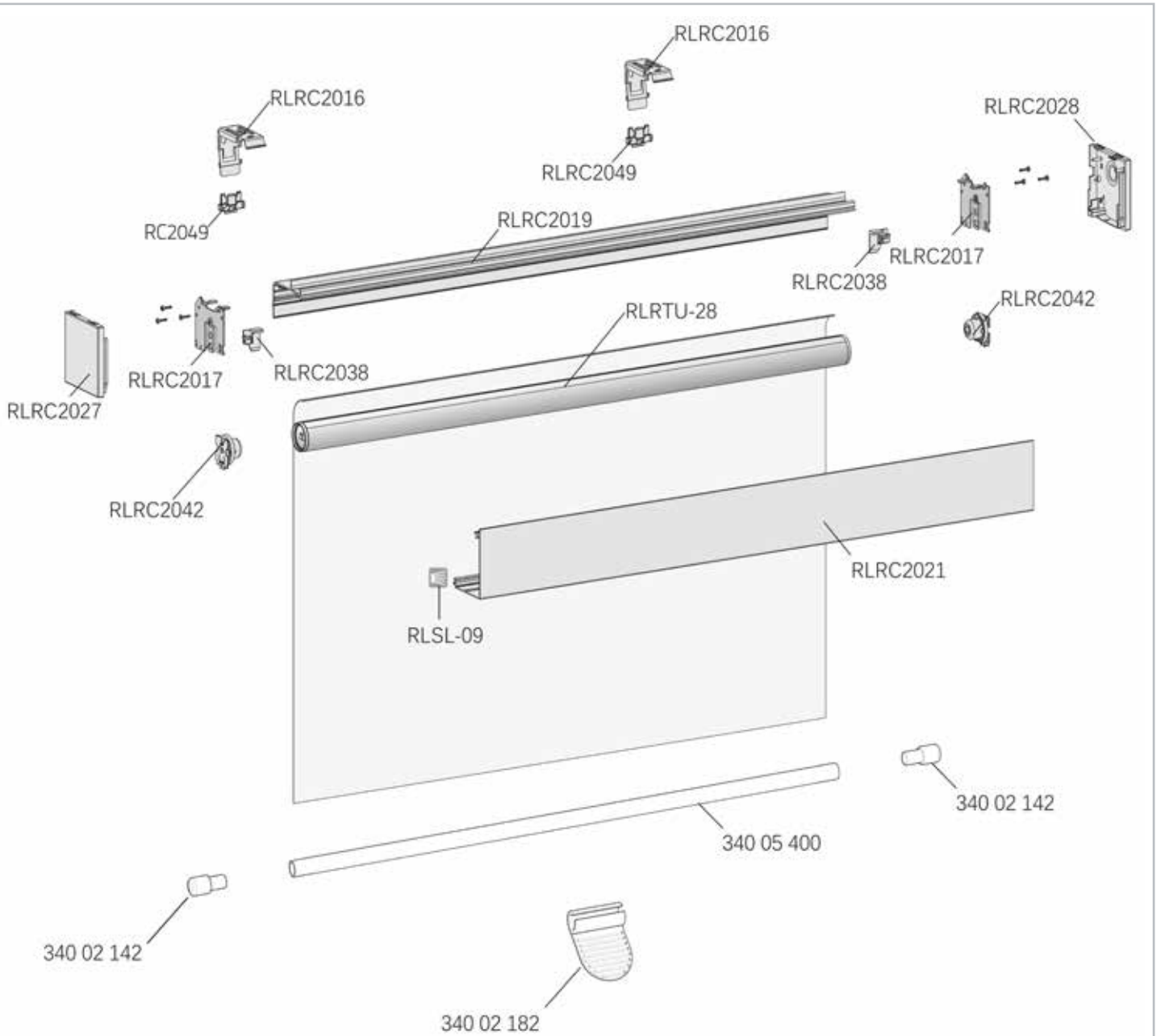
ROUND S SPRING

	CIKKSZÁM / INDEX	MEGNEVEZÉS	ARTICLE	KISZERELÉS	MOQ
	RLRTU-28	alumínium csőszelvény Ø 28 mm	roller blind tube, aluminium, 28 mm, 580 cm	1 szál - 5,8 m	1 profile - 5,8 m
	RLRCU57	rugó	spring roller blind system, small	1 db	1 pc
	RLRCU56-W	rugó fékező	spring roller blind stopper, white	1 db	1 pc
	RLRC2042	rugó tartó, fehér	spring roller tensioner, white	1 pár	1 pair
	RLRC2017	konzol szett S, horganyzott	roller blind bracket cassette set metal S, galvanized	1 pár	1 pair
	RLRC2038-W	záróléc fékező műanyag szett S, fehér	cassette bottom rail stopper set S, white	1 pár	1 pair
	RLRC2049-W	tok fixáló műanyag fali szereléshez	stability block for wall mounting S, white	1 db	1 pc
	RLRC2026-W	íves tok oldal takaró sapka jobbos sima S, fehér	cassette end cap round S left, white	1 db	1 pc
	RLRC2025-W	íves tok oldal takaró sapka balos sima S, fehér	clip mounting support 25 mm, white	1 db	1 pc
	RLRC2019	tok hátsó S, alumínium, L-5,8 m, fehér	basic cassette profile S, aluminium, L-5,8 m, white	1 szál - 5,8 m	1 profile - 5,8 m
	RLRC2022-W	íves tok profil S, alumínium, L-5,8 m, fehér	cassette cover S round, aluminium, L-5,8 m, white	1 szál - 5,8 m	1 profile - 5,8 m
	RLRC2016-W	klipsz S, fehér	installation bracket cassette S, white	1 db	1 pc

ROUND S SPRING

	CIKKSZÁM / INDEX	MEGNEVEZÉS	ARTICLE	KISZERELÉS	MOQ
	RLSL-09	kefe a tokba, szürke	brush for SL03, grey	1 m	1 m
	340 02 142	alsó pálca dugó, fehér	drop profile plug, white	1 pár	1 pair
	340 05 400	rugós alsó pálca	spring roller blind drop profile	1 szál - 5,4 m	1 profile - 5,4 m
	340 02 182	fogantyú, fehér	handle, white	1 db	1 pc

Square S spring



SQUARE S SPRING

	CIKKSZÁM / INDEX	MEGNEVEZÉS	ARTICLE	KISZERELÉS	MOQ
	RLRTU-28	alumínium csőszelvény Ø 28 mm	roller blind tube, aluminium, 28 mm, 580 cm	1 szál - 5,8 m	1 profile - 5,8 m
	RLRCU57	rugó	spring roller blind system, small	1 db	1 pc
	RLRCU56-W	rugó fékező	spring roller blind stopper, white	1 db	1 pc
	RLRC2042	rugó tartó, fehér	spring roller tensioner, white	1 pár	1 pair
	RLRC2017	konzol szett S, horganyzott	roller blind bracket cassette set metal S, galvanized	1 pár	1 pair
	RLRC2038-W	záróléc fékező műanyag szett S, fehér	cassette bottom rail stopper set S, white	1 pár	1 pair
	RLRC2049-W	tok fixáló műanyag fali szereléshez	stability block for wall mounting S, white	1 db	1 pc
	RLRC2027-W	szögletes tok oldal takaró sapka balos sima S, fehér	cassette end cap square S left, white	1 db	1 pc
	RLRC2028-W	szögletes tok oldal takaró sapka jobbos sima S, fehér	cassette end cap square S right, white	1 db	1 pc
	RLRC2019	tok hátsó S, alumínium, L-5,8 m, fehér	basic cassette profile S, aluminium, L-5,8 m, white	1 szál - 5,8 m	1 profile - 5,8 m
	RLRC2021-W	szögletes tok profil S, alumínium, L-5,8 m, fehér	cassette cover S square, aluminium, L-5,8 m, white	1 szál - 5,8 m	1 profile - 5,8 m
	RLRC2016-W	klipsz S, fehér	installation bracket cassette S, white	1 db	1 pc

SQUARE S SPRING

	CIKKSZÁM / INDEX	MEGNEVEZÉS	ARTICLE	KISZERELÉS	MOQ
	RLSL-09	kefe a tokba, szürke	brush for SL03, grey	1 m	1 m
	340 02 142	alsó pálca dugó, fehér	drop profile plug, white	1 pár	1 pair
	340 05 400	rugós alsó pálca	spring roller blind drop profile	1 szál - 5,4 m	1 profile - 5,4 m
	340 02 182	fogantyú, fehér	handle, white	1 db	1 pc
